

**Rozsdamentes acél előkészítő bútorok
 2 medencés mosogató elem
 mosogatógéphez, szekrénnyel, bal
 oldali csepegtetővel, 1800mm**

TERMÉK # _____

MODELL # _____

NÉV # _____

SIS # _____

AIA # _____


132930 (MLA2STN)

2 medencés mosogató elem
 pult alatti mosogatógéphez,
 bal oldali csepegtetővel,
 1800 mm. Medence méret:
 500x500x290mm

Rövid leírás

Termék szám

Rozsdamentes acél konstrukció. Rozsdamentes acél belső hegesztett keret. AISI 304 rozsdamentes acélból készült 50 mm magasságú fedlap. 100mm-es felhajtás. A csepegtető rész alatt pult alatti mosogatógép helyezhető el. Hangelyelő, csúsztatható ajtó. AISI 304 rozsdamentes acélból készült alsó panel. Állítható magasságú középső polc. AISI 304 mm. acélból készült medence túlfolyócsővel és leürítő nyílással. Állítható magasságú lábakkal szállítva.

Fő jellemzők

- Tartósság, stabilitás, megbízhatóság jellemzi.

Konstrukció

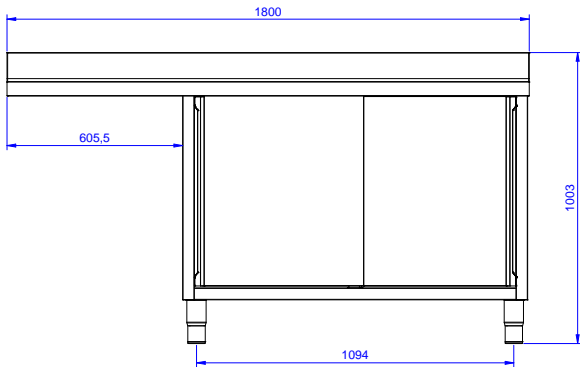
- 50 mm-es fedlap AISI 304 rozsdamentes acélból, 18 mm-es hangelyelő réteggel.
- Megerősített oldal és alsó panel AISI 304 rozsdamentes acélból.
- AISI 304 rozsdamentes acél lábak, 200 mm magasságúak és 54 mm átmérőjűek, magasságuk -50/+30mm között állítható.
- Rozsdamentes acél belső, hegesztett keret.
- Csúsztatható ajtó hangelyelő panellel.
- A 2 csúsztatható ajtónak köszönhetően a szekrény belsejéhez könnyen hozzá lehet férni.
- A leürítő terület használható szárításhoz is.
- 100 mm-es felhajtás.
- Rozsdamentes acél konstrukció.
- A csepegtető alá pult alatti mosogatógép helyezhető.
- Csapok széles választéka érhető el a különféle igényeknek megfelelően.

Opcionális tartozékok

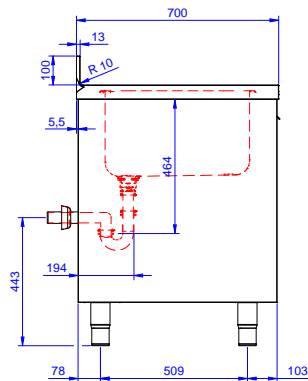
- Dupla műanyag ürítő szifon 2" PNC 850022
- Kerék egységcsomag PNC 855299
szekrényekhez, 4 kerék (2 fékezhető), átmérő=1000mm
- Könyökkel működtetett keverő PNC 855322
csap, 3/4" "586338
- Könyökkel működő keverőcsap, PNC 855323
3/4" egy lyukas
- Lábbal működő keverő PNC 855328
csaptelep, hideg és melegvízes
pedálok, 3/4" "511060
- Könyökkel kezelhető keverőcsap PNC 855374
3/4" egylyukú
- Könyökkel kezelhető keverőcsap, PNC 855375
rövid 3/4" egylyukú
- - NOT TRANSLATED - PNC 855382
- - NOT TRANSLATED - PNC 855383
- - NOT TRANSLATED - PNC 855384
- - NOT TRANSLATED - PNC 855385
- - NOT TRANSLATED - PNC 855386
- - NOT TRANSLATED - PNC 855387
- - NOT TRANSLATED - PNC 855388
- - NOT TRANSLATED - PNC 855389
- - NOT TRANSLATED - PNC 855390
- Fenéklemez jobb oldali PNC 895200
500x500mm-es medencéhez,
standard range-hez
- Szimpla műanyag lefolyó szifon2" PNC 895313

Jóváhagyás

Előlnézet

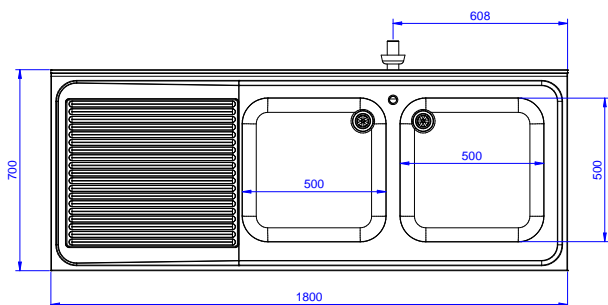


Oldalnézet



D = Leürítés

Felülnézet


Leürítés:

Leürítés pozíciója: Bal

Technikai információ:

Szekrény szélessége:	1745 mm
Szekrény mélysége:	645 mm
Szekrény magassága:	385 mm
Külső méretek, szélesség:	1800 mm
Külső méretek, mélység:	700 mm
Külső méretek, magasság:	1000 mm
Felhajtás méretek, magasság:	100 mm
Felhajtás méretek, mélység:	13 mm
Felhajtás méretek, sugár:	R=10
Medencék száma	2
Medence méretei	500x500xH300
Ajtók száma és típusa:	2 Csúszó
Fedlap vastagsága:	50 mm
Nettó súly:	60 kg